

## *Pratico 3840*

*Stile ed ergonomia  
per ogni tragitto*



**LAZZERINI**<sup>®</sup>  
never stop exploring

1 Maniglia laterale  
in varie colorazioni

2 Schienale ergonomico

3 Sistema di Sicurezza

- Cintura di sicurezza a 2 punti
- Cintura di sicurezza a 3 punti
- Cintura all-generation
- Dispositivo ISOFIX certificato

4 Ampia scelta di rivestimenti



5 Pannello retro in ABS  
o polipropilene

6 Bracciolo alzabile



DETTAGLIO



Gancio a scomparsa



Bracciolo fisso



Maniglia con attacco mancorrente



Pannello porta pubblicità

## ACCESSORI INNOVATIVI

---

- A - Usb
- B - Pulsante fermata
- C - Luce led
- D - Porta smartphone
- E - Ricarica wireless
- G - Sensor system



Usb su pannello



Console con usb, pulsante di fermata, luce led, porta smartphone e con/senza ricarica wireless

## CARATTERISTICHE

---



Design elegante  
ed ergonomico



Ampia gamma colori



Struttura  
leggera



Di semplice  
manutenzione



Sedile modulare di  
facile personalizzazione

## OPZIONI

□ standard

• optional

**BRACCIOLI**

- Lato corridoio abbattibile	•
- Lato corridoio alzabile	•
- Fisso	•

**RIVESTIMENTO**

- Tessuto	•
- Velluto	•
- Pelle	•
- Finta Pelle	•
- E-leather	•
- Cadenino	•
- Doppia imbottitura	•
- Pannello retroschienale rivestito	•
- Altri rivestimenti	•

**POGGIAPIEDI**

- Alzabile	•
- Multiposizione	•

**MANIGLIA**

- Laterale	•
------------	---

**SCHIENALE**

- Fisso	□
- Reclinabile	•

**SISTEMA DI SICUREZZA**

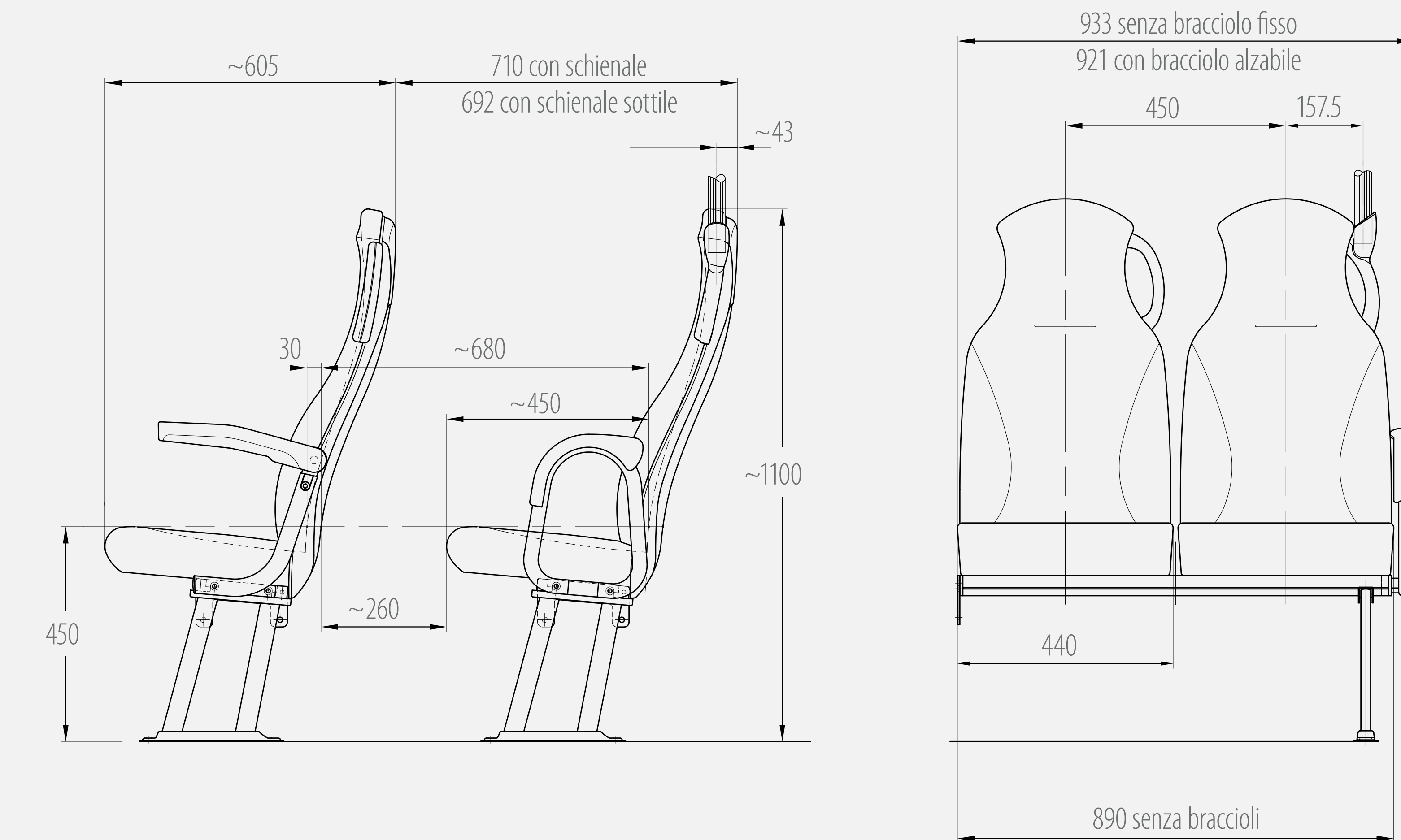
- Cintura di sicurezza a 2 punti	•
- Cintura di sicurezza a 3 punti	•
- Cintura all-generation	•
- Dispositivo ISOFIX certificato	•

**ACCESSORI**

- Retina portariviste	•
- Gancio appendiabiti	•
- Foderina appoggiatesta	•
- Attacco mancorrente	•
- Tavolino abbattibile	•
- Pannello porta pubblicità	•
- Stato traspirante attivo	•
- Copertura basamento	•

**ACCESSORI INNOVATIVI**

A - Usb	•
B - Pulsante fermata	•
C - Luce led	•
D - Porta smartphone	•
E - Ricarica wireless	•
G - Sensor system	•
Console con A+B+C+D+E	•



Dimensioni in mm. La società si riserva la facoltà di modificare le specifiche e le dimensioni del prodotto.



## Pratico 3840



Per maggiori informazioni  
su Pratico 3840  
contattateci:

[info@lazzerini.it](mailto:info@lazzerini.it)



**LAZZERINI®**



Lazzerini S.r.l. S.B.  
Viale G. Peralisi, 21  
60030 Monsano (AN) Italy  
Tel +39 0731 60681  
[www.lazzerini.it](http://www.lazzerini.it)