

## *Pratico 3845*

*Stile ed ergonomia  
per ogni tragitto*



**LAZZERINI®**  
never stop exploring

1 Maniglione superiore  
in varie colorazioni

2 Ampia scelta di rivestimenti



3 Pannello retro in ABS  
o polipropilene

4 Bracciolo alzabile



DETTAGLIO

---



Gancio a scomparsa



Bracciolo fisso



Attacco mancorrente

## ACCESSORI INNOVATIVI

---

- A - Usb
- B - Pulsante fermata
- G - Sensor system



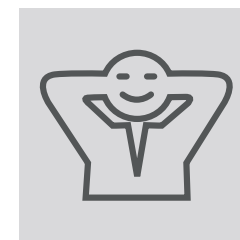
Usb su pannello



Pulsante di fermata

## CARATTERISTICHE

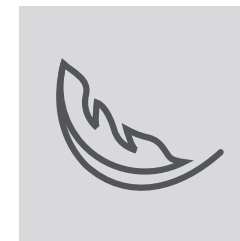
---



Design elegante  
ed ergonomico



Ampia gamma colori



Struttura  
leggera



Di semplice  
manutenzione



Sedile modulare di  
facile personalizzazione

## OPZIONI

□ standard

• optional

**BRACCIOLI**

- Lato corridoio abbattibile	•
- Lato parete alzabile	•
- Fisso	•

**RIVESTIMENTO**

- Tessuto	•
- Velluto	•
- Pelle	•
- Finta Pelle	•
- E-leather	•
- Cadenino	•
- Doppia imbottitura	•
- Pannello retroschienale rivestito	•
- Altri rivestimenti	•

**POGGIAPIEDI**

- Alzabile	•
- Multiposizione	•

**MANIGLIA**

- Maniglione superiore	•
------------------------	---

**SCHIENALE**

- Fisso	□
---------	---

**SISTEMA DI SICUREZZA**

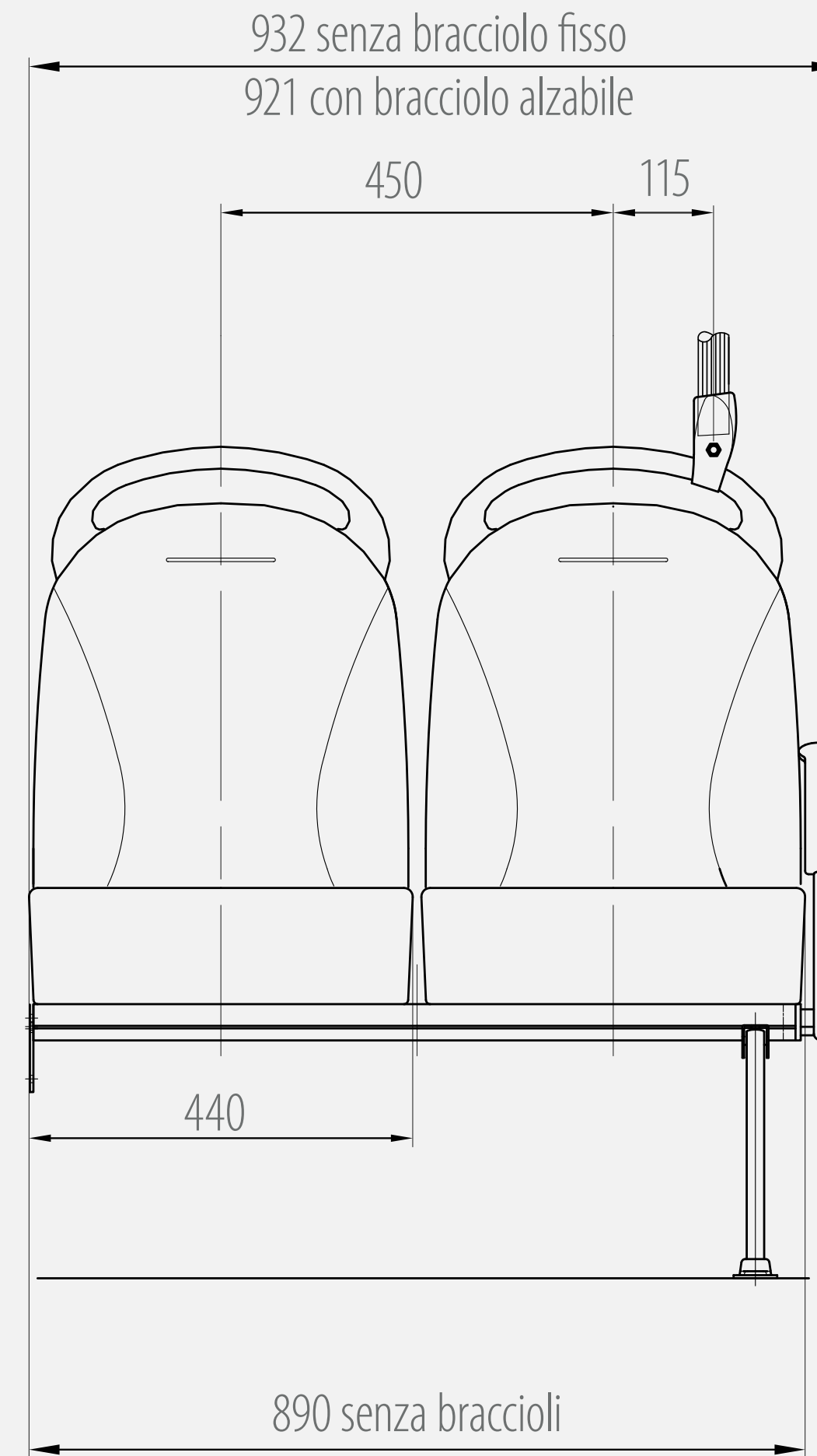
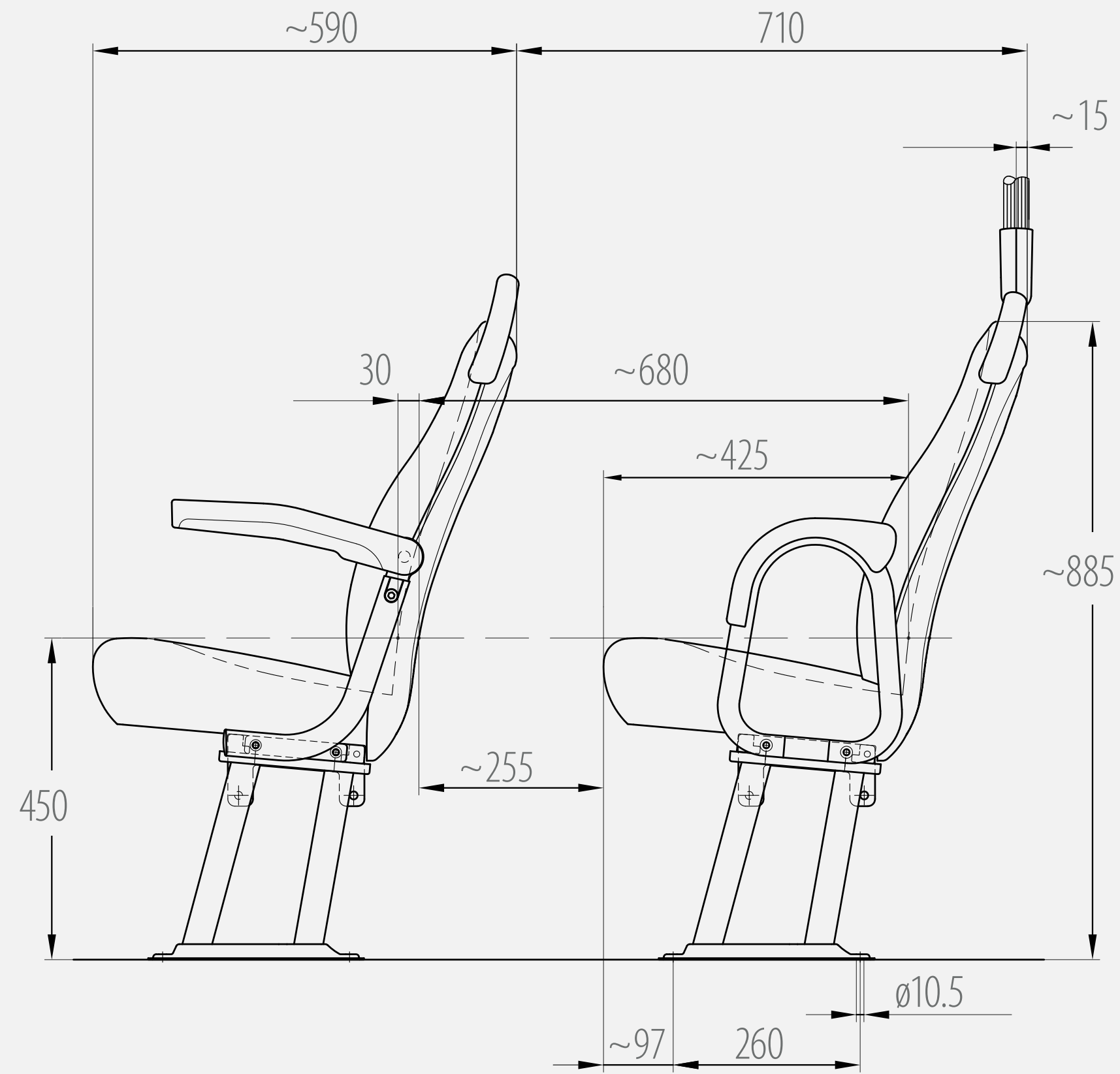
- Cintura di sicurezza a 2 punti	•
- Dispositivo ISOFIX certificato	•

**ACCESSORI**

- Retina portariviste	•
- Gancio appendiabiti	•
- Attacco mancorrente	•
- Stato traspirante attivo	•
- Copertura basamento	•

**ACCESSORI INNOVATIVI**

A - Usb	•
B - Pulsante fermata	•
G - Sensor system	•



Dimensioni in mm. La società si riserva la facoltà di modificare le specifiche e le dimensioni del prodotto.



## Pratico 3845

**LAZZERINI**®



Per maggiori informazioni  
su Pratico 3845  
contattateci:

[info@lazzerini.it](mailto:info@lazzerini.it)



Lazzerini S.r.l. S.B.  
Viale G. Peralisi, 21  
60030 Monsano (AN) Italy  
Tel +39 0731 60681  
[www.lazzerini.it](http://www.lazzerini.it)