

GTST 6600

*Comfort, sicurezza
e design innovativo
per viaggi medio-lunghi*



LAZZERINI®
never stop exploring

- 1 Maniglia laterale in varie colorazioni
- 2 Schienale ergonomico
- 3 Sistema di Sicurezza
 - Cintura di sicurezza a 2 punti
 - Cintura di sicurezza a 3 punti
 - Cintura all-generation
 - Dispositivo ISOFIX certificato
- 4 Ampia gamma di rivestimenti



5 Pannello retro
in polipropilene

6 Tasca portariviste

7 Tavolino abbattibile

8 Bracciolo abbattibile



DETTAGLIO



Maniglia e gancio a scomparsa



Retina portariviste



Inserto bracciolo in carbonio/radica



Versione senza appoggiatesta

ACCESSORI INNOVATIVI

- A - Usb
- B - Pulsante di fermata
- C - Luce led
- D - Porta smartphone
- E - Ricarica wireless
- F - Monitor
- G - Sensor system



Monitor

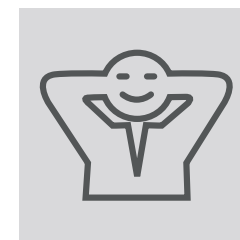


Console con usb, pulsante di fermata, luce led, porta smartphone e con/senza ricarica wireless



USB su pannello

CARATTERISTICHE



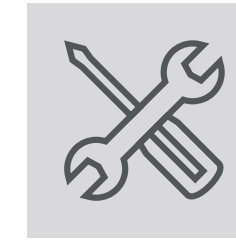
Design elegante
ed ergonomico



Ampia gamma colori



Struttura
leggera



Di semplice
manutenzione



Sedile modulare di
facile personalizzazione

OPZIONI

□ standard

• optional

BRACCIOLI

- Lato corridoio abbattibile	□
- Lato corridoio alzabile	•
- Lato parete alzabile	•
- Centrale alzabile	•
- Fisso	•
- Insetto in carbonio/radica	•

RIVESTIMENTO

- Tessuto	•
- Velluto	•
- Pelle	•
- Finta Pelle	•
- E-leather	•
- Cadenino	•
- Doppia imbottitura	•
- Pannello retroschienale rivestito	•
- Altri rivestimenti	•

POGGIAPIEDI

- Alzabile	•
- Multiposizione	•

MANIGLIA

- Retroschienale	•
- Laterale	•

SCHIENALE

- Fisso	□
- Reclinabile	•

SISTEMA DI SICUREZZA

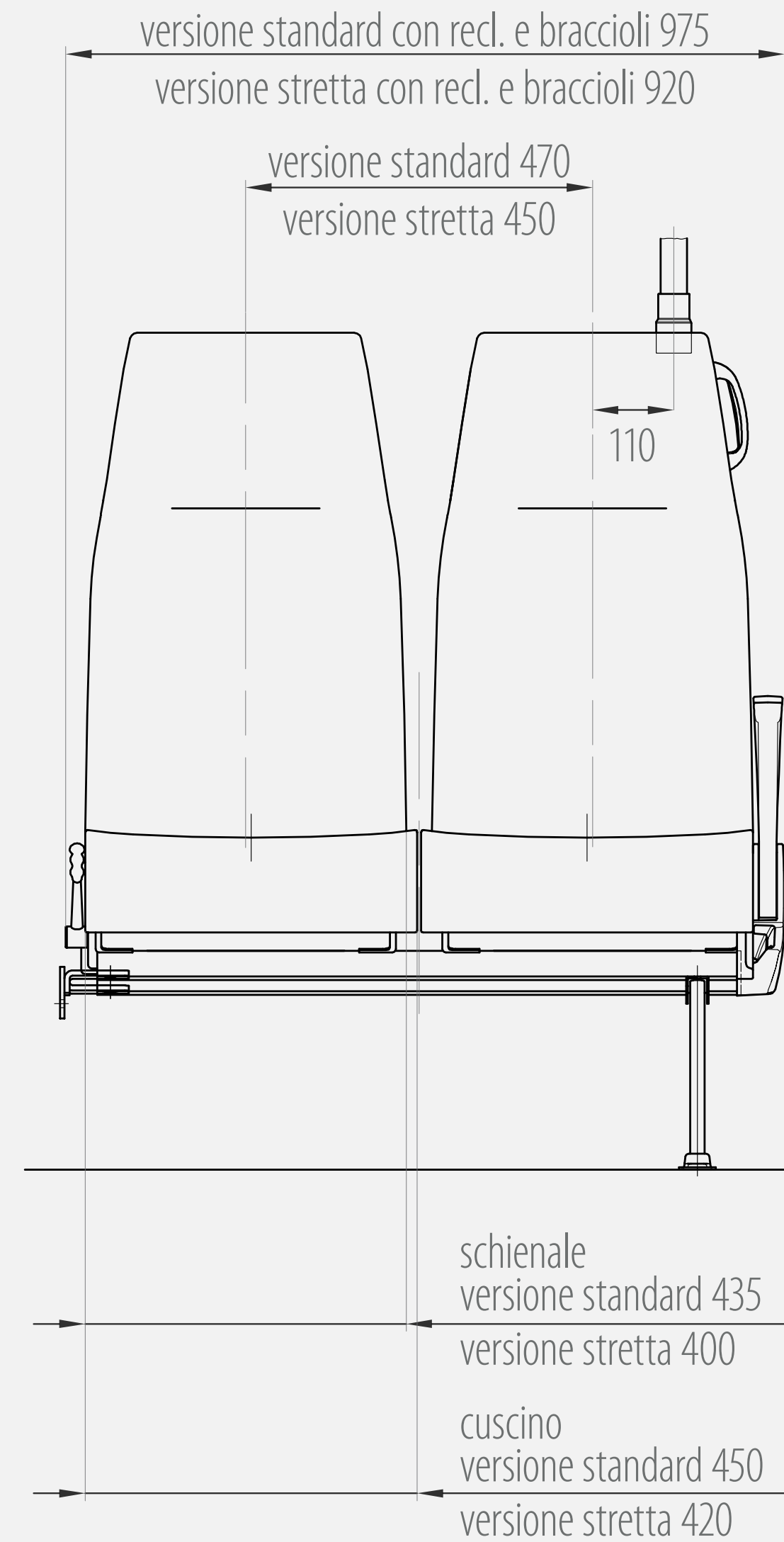
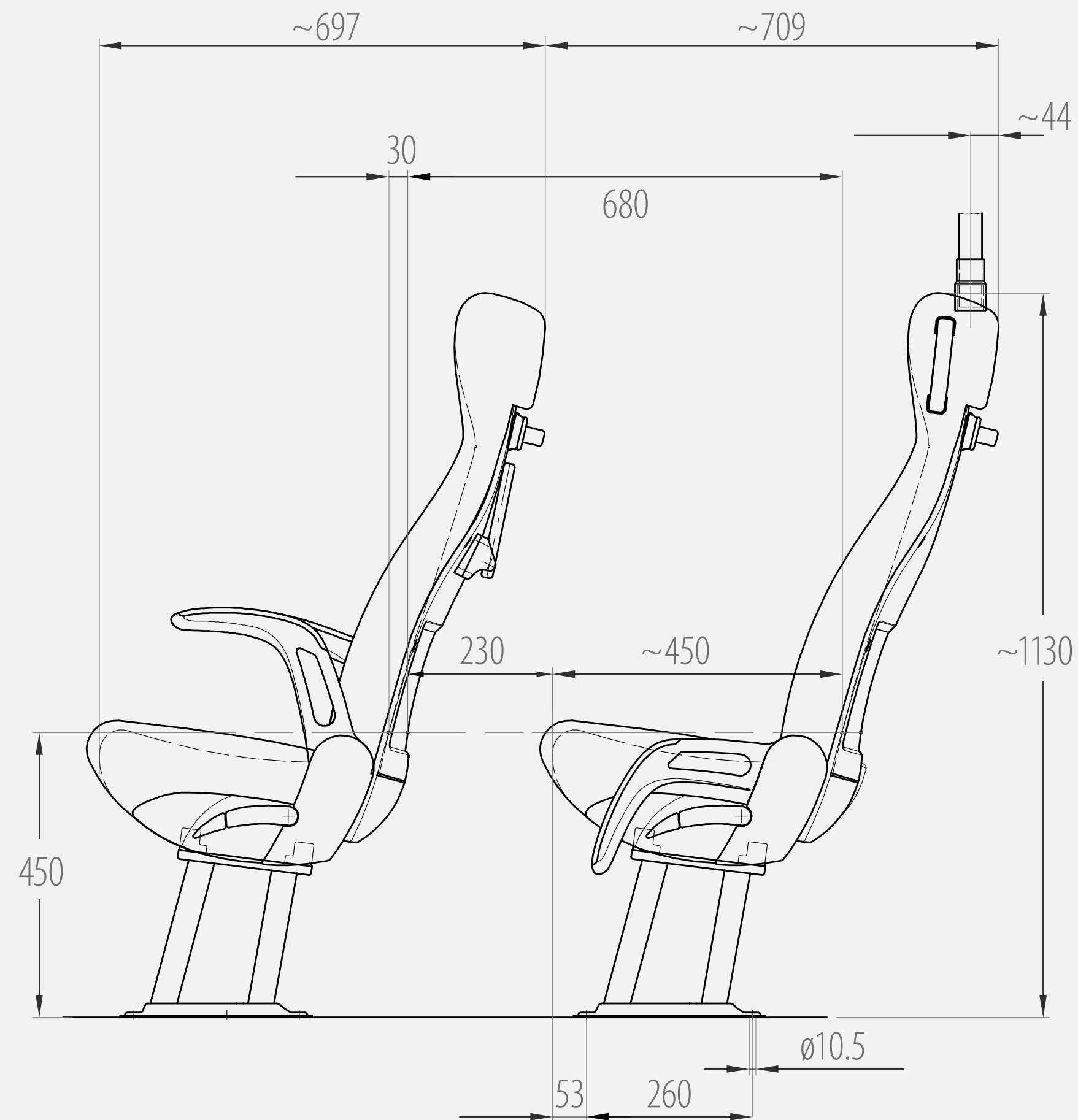
- Cintura di sicurezza a 2 punti	•
- Cintura di sicurezza a 3 punti	•
- Cintura all-generation	•
- Dispositivo ISOFIX certificato	•

ACCESSORI

- Cestino portarifiuti	•
- Retina portariviste	•
- Gancio appendiabiti	•
- Foderina appoggiatesta	•
- Allargabilità	•
- Poggiagambe a pantografo	•
- Attacco mancorrente	•
- Tavolino abbattibile	•
- Pannello porta pubblicità	•
- Strato traspirante attivo	•
- Copertura basamento	•

ACCESSORI INNOVATIVI

A - Usb	•
B - Pulsante fermata	•
C - Luce led	•
D - Porta smartphone	•
E - Ricarica wireless	•
F - Monitor	•
G - Sensor system	•
Console con A+B+C	•



Dimensioni in mm. La società si riserva la facoltà di modificare le specifiche e le dimensioni del prodotto.

GTST 6600



Per maggiori informazioni
su GTST 6600 contattateci:
info@lazzerini.it



LAZZERINI®



Lazzerini S.r.l. S.B.
Viale G. Peralisi, 21
60030 Monsano (AN) Italy
Tel +39 0731 60681
www.lazzerini.it